



Polen, ul. Sybiraków 1, 11-500 Giżycko, tel./fax: + 48 87 4285098, + 48 87 4293012

Kontakt in Deutsch + Polnisch: Robert Korzyb, E-Mail: [robert@tjsails.pl](mailto:robert@tjsails.pl), Handy +49 17642115873, tel. +49 02034495650

Kontakt in Englisch + Polnisch: Elwira Wołowicz - E-Mail: [elwira@tjsails.pl](mailto:elwira@tjsails.pl), Handy: +48 509470620

Kontakt auf Russisch + Polnisch: Jarosław Wołowicz - E-Mail: [zagle@tjsails.pl](mailto:zagle@tjsails.pl), [jarek@tjsails.pl](mailto:jarek@tjsails.pl), Handy: +48 502537887

Bank: Santander Bank Polska S.A. - IBAN PL 25 191010482120991819290002, Swift Code ( BIC ) WBKPPLPPXXX

NIP PL 845 000 57 63

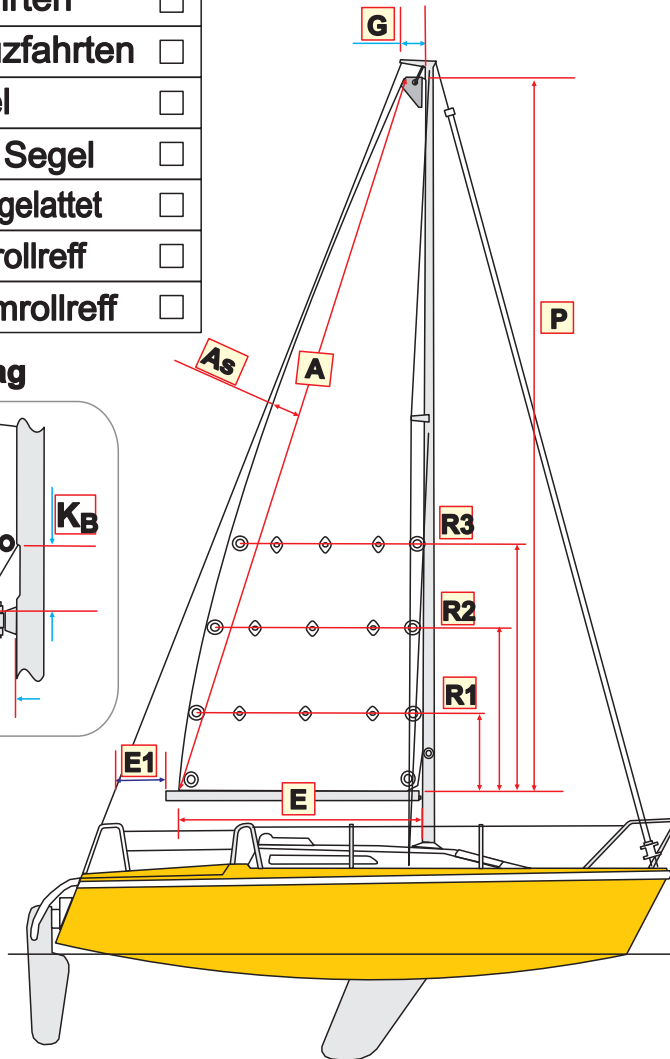
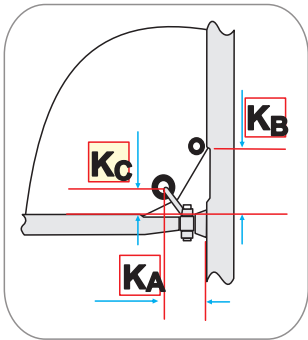
Webseite: [www.tjsails.pl](http://www.tjsails.pl) Deutsch

## GROßSEGEL - Segelmaßblatt

### Ausführung

Tourensegel	<input type="checkbox"/>
Binnengewässer	<input type="checkbox"/>
Seekreuzfahrten	<input type="checkbox"/>
Ozean-Kreuzfahrten	<input type="checkbox"/>
Regattasegel	<input type="checkbox"/>
High -Tech - Segel	<input type="checkbox"/>
Segel - Durchgelattet	<input type="checkbox"/>
Segel - Mastrollreff	<input type="checkbox"/>
Segel - Baumrollreff	<input type="checkbox"/>

### Halsbeschlag



## Segel - Messbriefdaten

<b>P</b>	
Oberkante kopfbrett zur Oberkante Baum	
<b>E</b>	
Hinterkante Mast, Achterkante Achterliek am Unterliek gemessen	
<b>A</b>	
Oberkante Kopfbrett zur Oberkante Baumnock	
<b>As</b>	
Verbiegung des Achterlieks	
<b>G</b>	
Masthinterkante bis Bolzen Achterstag	
<b>R1</b>	
Falls vorhanden, erste Reffreihe zur Oberkante Baum	
<b>R2</b>	
Falls vorhanden, zweitete Reffreihe zur Oberkante Baum	
<b>R3</b>	
Falls vorhanden, dritte Reffreihe zur Oberkante Baum	
<b>E1</b>	
Horizontaler Abstand zwischen Baumnock und Achterstag	
<b>KA</b>	
Oberkante Baum bis Hals - Schäkel ( Befestigung )	
<b>KB</b>	
Anfang Rutscherschine bis Oberkante Baum	
<b>Kc</b>	
Hinterkante Mast bis Hals - Schäkel ( Befestigung )	

Bevorzugter Segelschnitt  
( von 1 bis 4 )

Material - Tuch

### Mast - Daten:

<input type="checkbox"/> Top - Takelung
<input type="checkbox"/> 7/8 Rigg
<input type="checkbox"/> 9/10 Rigg
<input type="checkbox"/> Andere - Welches .....
Hersteller Mast.....
oder Profil Typ: .....
Hersteller Baum.....
oder Profil Typ: .....
Mastbiegung .....

### Segel - Befestigung am Mast Und Baum

Innenlaufende Rutscher	Umgreifende Rutscher	Jür Liektau
Mast <input type="checkbox"/> Baum <input type="checkbox"/>	Mast <input type="checkbox"/> Baum <input type="checkbox"/>	Mast <input type="checkbox"/> Baum <input type="checkbox"/>
Maßen des Mastes <b>A</b>	<b>B</b>	<b>C</b>
Maßen des Baums <b>A</b>	<b>B</b>	<b>C</b>