



Adres i kontakty:

ul. Sybiraków 1, 11-500 Giżycko, tel./fax +48 87 4285098: + 48 87 4293012;

Jarosław Wołowicz - tel. +48 502537887, e-mail: zagle@tjjsails.pl, jarek@tjjsails.plElwira Wołowicz - tel. + 48 509470620, e-mail: elwira@tjjsails.plRobert Korzyb - tel. + 49 17642115873, e-mail: robert@tjjsails.pl (kontakt w języku niemieckim)

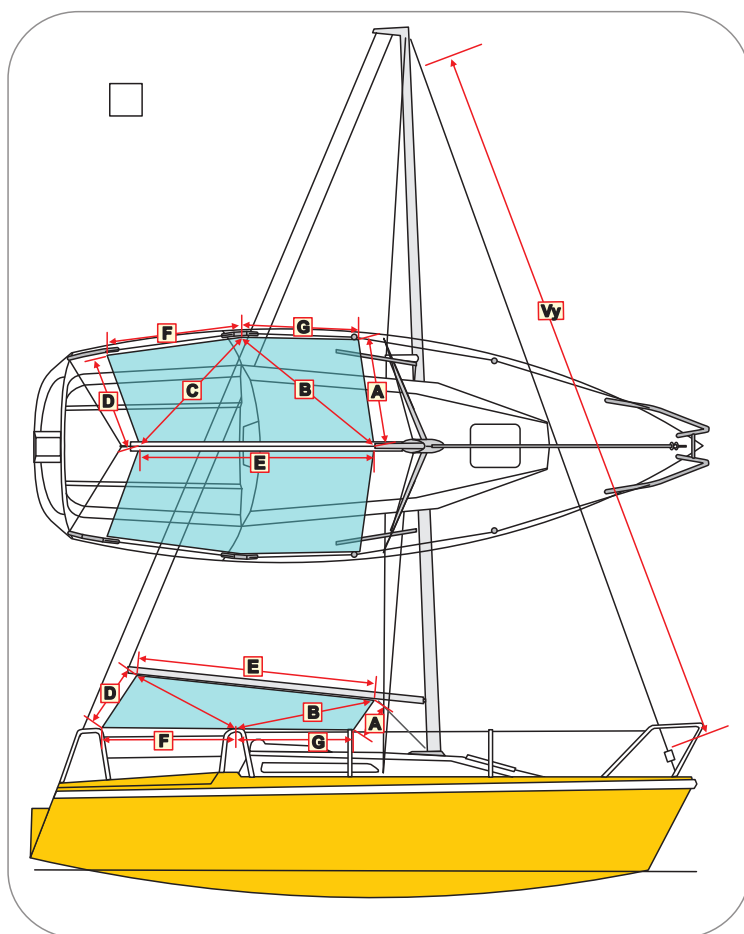
Bank: ALIOR BANK S.A. Nr. Konta: PL 49 249000050000453090906630 Swift Code (BIC) ALBPPLPW

NIP: 845 000 57 63

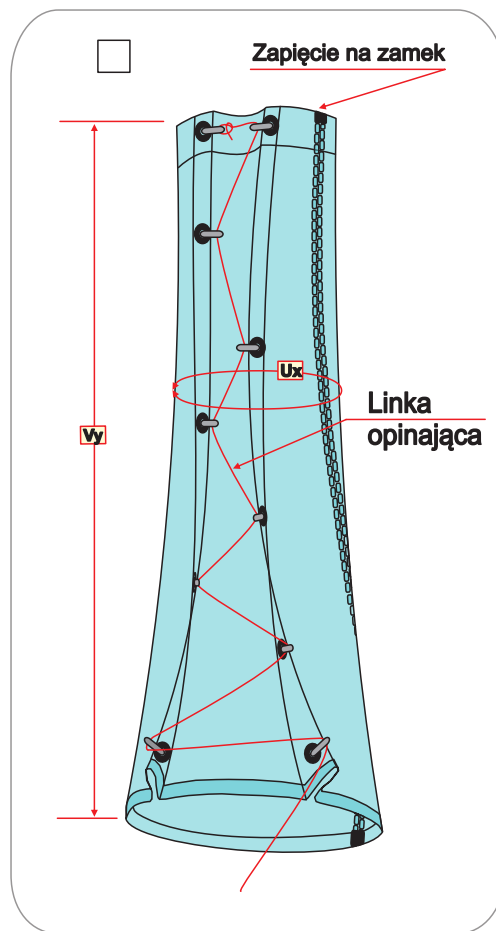
www.tjjsails.pl

Tent - namiot bomowy i pokrowiec na rolowane sztaksle - sposób wykonywania obmiarów

Tent - namiot podbomowy



Pokrowiec na rolowane sztaksle



Tent - namiot bomowy i pokrowiec na rolowane sztaksle - wyniki obmiarów

E	<input type="text"/>
Odległość od ucha napinacza bomu do ucha talii Grota	
A	<input type="text"/>
Odległość od ucha napinacza bomu do stójki relingowej	
B	<input type="text"/>
Odległość od ucha napinacza bomu do środka półkosza relingowego	
C	<input type="text"/>
Odległość od ucha talii Grota do środka półkosza relingowego	
D	<input type="text"/>
Odległość od ucha talii Grota do przedniej krawędzi kosza rufowego	

F	<input type="text"/>
Odległość od przedniej krawędzi kosza rufowego do środka środkowego półkosza sztormrelingu	
G	<input type="text"/>
Odległość od środkowego półkosza sztormrelingu do pierwszej wanty.	
Vy	<input type="text"/>
Długość odcinka mierzona od górnej krawędzi bębna rolera do końca owiewki (aluminowego profilu sztagu)	
Ux	<input type="text"/>
Długość obwodu zrolowanego żagla	
Kolor	<input type="text"/>
<input type="text"/>	